



**KERNLOCHBOHRER**<sup>®</sup>  
PROFESSIONAL POWER TOOLS



# Betriebsanleitung

**DKB-200/3SH**

---

Kernlochbohrer GmbH  
Geigersbühlweg 52  
72663 Großbettingen  
Tel. 07022-5034900  
Email: [info@kernlochbohrer.com](mailto:info@kernlochbohrer.com)

Version 0 6. Ausgabe 05/2023

# Inhalt

Einleitung und Beschreibung .....	3
Über diese Anleitung.....	3
Dank an den Käufer.....	4
Symbolerklärung.....	4
Sicherheitsbestimmungen.....	4
Produktaufbau.....	8
Technische Daten.....	9
Nutzung und Pflege.....	9
Vorsichtsmaßnahmen.....	10
Vorbereitung.....	10
Betrieb am Bohrständer.....	11
Befestigung und Montage von Kernbohrgerät und Ständer.....	11
Wechsel von Bohrkronen.....	11
Kühlung von Bohrer und Maschine.....	12
Elektrischer Anschluss.....	13
Wasserversorgungsanschluss.....	14
Getriebeumschaltung.....	14
Bohren.....	15
Elektronischer Überlastschutz.....	16
Mechanischer Überlastschutz.....	17
Abschaltkohlen.....	17
Segmentbruch.....	17
Nach dem Bohren.....	18
Tägliche Wartung des Elektrowerkzeugs.....	19
Verhalten bei Störungen.....	20
Fehlersuche.....	21
Umweltschutz.....	22
Geräusch / Vibration.....	22
Gewährleistung.....	23
Explosionszeichnung.....	24
EG-Konformitätserklärung.....	26

## Einleitung und Beschreibung

Die Kernbohrgeräte der DKB-Serie sind für den professionellen Einsatz bestimmt und dürfen nur von unterwiesenen Personen bedient werden. Halten Sie sich strikt an die Anweisungen in der Betriebsanleitung, um einen elektrischen Schlag oder Brand zu vermeiden.

Bei Verstößen gegen die Betriebsanleitung, die zu Verletzungen oder Maschinenschäden führen können, lehnt unser Unternehmen jegliche Verantwortung ab. Darüber hinaus sind alle aktuell geltenden Vorschriften der Unfallverhütungsvorschrift (UVV) und der Berufsgenossenschaft (BG) zwingend zu beachten.

In Verbindung mit den entsprechenden Bohrkronen ist die Maschine zum Bohren von Beton, Stein und Mauerwerk im Nass- und Trockenschnitt bestimmt. Allerdings ist darauf zu achten, dass Sie jeweils den richtigen Bohrer für die entsprechende Bohrtechnik wählen.

Die Maschine darf nur von Personen gewartet werden, die über eine entsprechende Qualifikation und Zertifizierung verfügen.

## Über diese Anleitung

Diese Betriebsanleitung ist für die Modelle  
**DKB-200/3SH**

Überprüfen Sie das Maschinenmodell anhand des Typenschildes.



## Dank an den Käufer

Vielen Dank für den Kauf eines Kernbohrgerätes der DKB-Serie der Kernlochbohrer GmbH. Bitte lesen Sie die Betriebsanleitung genau und beachten Sie die Sicherheitshinweise. Durch die richtige Bedienung werden Sie die herausragende Leistung unserer Produkte voll und ganz zu schätzen wissen. Bewahren Sie dieses Handbuch zum späteren Nachschlagen an einem sicheren Ort auf.

Wenn Sie Fragen zum Betrieb des Kernbohrgerätes haben, wenden Sie sich direkt an die Firma Kernlochbohrer GmbH. Wir stehen Ihnen für Fragen jederzeit zur Verfügung.

### Hinweis:

Die Kernlochbohrer GmbH behält sich das Recht vor, das Design und das Aussehen der Produkte und deren Bedienungsanleitungen zu ändern. Zukünftige Änderungen der Bedienungsanleitungen werden ohne vorherige Ankündigung vorgenommen.

## Symbolerklärung



Warnung vor allgemeiner Gefahr. Bei Nichteinhaltung dieser Sicherheitsvorkehrungen und Anweisungen können zu Stromschlägen, Feuer und/oder schweren Verletzungen führen.

## Sicherheitsbestimmungen

❖ Lesen Sie vor Inbetriebnahme alle Vorsichtsmaßnahmen und bewahren Sie die Betriebsanleitung auf. Darüber hinaus sind alle aktuell geltenden Vorschriften der Unfallverhütungsvorschrift (UVV) und der Berufsgenossenschaft (BG) zwingend zu beachten.

❖ Bitte befolgen Sie die Betriebsanleitung genau, da die Nichteinhaltung dieser Sicherheitsvorkehrungen und Anweisungen einen elektrischen Schlag, Feuer und/oder schwere Verletzungen verursachen kann.

1. Halten Sie Ihren Arbeitsbereich sauber und gut beleuchtet. Unordnung oder unbeleuchtete Arbeitsbereiche können zu Unfällen führen.
2. Arbeiten Sie nicht mit dem Elektrowerkzeug, in der Nähe von brennbaren Flüssigkeiten, Gasen oder Staub. Elektrowerkzeuge erzeugen Funken, die Staub oder Dämpfe entzünden können und so zu Explosionen führen.
3. Halten Sie Kinder und andere Personen während der Benutzung des Elektrowerkzeugs fern. Wenn Sie abgelenkt werden, können Sie die Kontrolle über das Gerät verlieren.
4. Seien Sie aufmerksam, arbeiten Sie konzentriert und achten Sie auf das, was Sie tun. Verwenden Sie kein Elektrowerkzeug, wenn Sie müde sind oder unter Einfluss von Drogen, Alkohol oder Arzneimitteln stehen. Ein Moment der Unachtsamkeit kann zu schweren Verletzungen führen.
5. Tragen Sie geeignete Schutzausrüstung und immer eine Schutzbrille. Das Tragen von geeigneter Schutzausrüstung wie Staubmaske, rutschfesten Sicherheitsschuhen, Schutzhelm oder Gehörschutz verringert die Verletzungsgefahr.

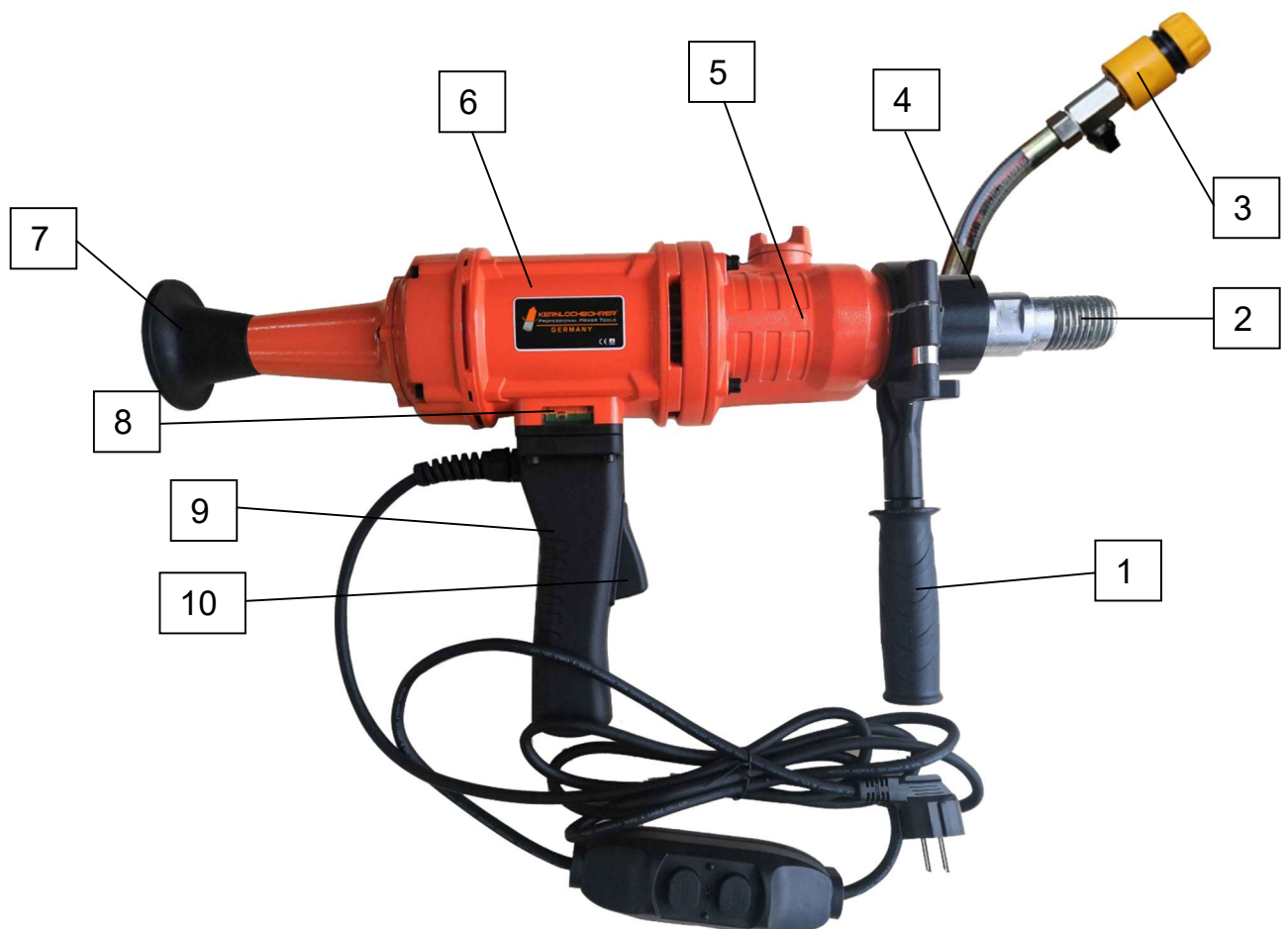


6. Vermeiden Sie ein unbeabsichtigtes Starten der Maschine. Stellen Sie sicher, dass das Elektrowerkzeug ausgeschaltet ist, bevor Sie es an die Stromversorgung anschließen. Wenn Sie beim Tragen des Elektrowerkzeugs den Finger am Schalter haben, oder das Gerät in eingeschaltetem Zustand an das Stromnetz anschließen, kann dies zu Unfällen führen.
7. Entfernen Sie Einstellwerkzeuge oder Schraubenschlüssel, bevor Sie das Elektrowerkzeug einschalten. Ein Werkzeug oder Schraubenschlüssel, der sich auf einer Drehvorrichtung befindet, kann Verletzungen verursachen.
8. Vermeiden Sie ungewöhnliche Körperhaltungen. Sorgen Sie für einen sicheren Stand und halten Sie jederzeit das Gleichgewicht. Arbeiten Sie nicht auf einer Leiter. So können Sie das Elektrowerkzeug in unerwarteten Situationen besser kontrollieren.

9. Tragen Sie geeignete Kleidung. Tragen Sie keine weite Kleidung oder Schmuck. Halten Sie Haare, Kleidung und Handschuhe von beweglichen Teilen fern. Weite Kleidung, Schmuck oder langes Haar können von beweglichen Teilen erfasst werden.
10. Überlasten Sie das Gerät nicht. Verwenden Sie das für Ihre Arbeit geeignete Elektrowerkzeug. Mit dem passenden Elektrowerkzeug arbeiten Sie im angegebenen Leistungsbereich besser und schonender.
11. Verwenden Sie kein Elektrowerkzeug, dessen Schalter beschädigt ist. Ein Elektrowerkzeug, das nicht ein- und ausgeschaltet werden kann, ist gefährlich und muss repariert werden.
12. Ziehen Sie den Stecker aus der Steckdose, bevor Sie Geräteeinstellungen vornehmen, Zubehör austauschen oder das Gerät beiseitestellen. Diese Sicherheitsmaßnahme verhindert das unbeabsichtigte Starten des Elektrowerkzeugs.
13. Bewahren Sie nicht benutzte Elektrowerkzeuge für Kinder unzugänglich auf. Erlauben Sie Personen nicht, das Gerät zu benutzen, die nicht damit vertraut sind oder diese Anweisungen nicht gelesen haben. Elektrowerkzeuge sind gefährlich, wenn sie von unerfahrenen Personen benutzt werden.
14. Beachten Sie, dass die Spannung nicht mehr als +/-5% der Nennspannung betragen darf. Höhere Spannungen können zu irreparablen Schäden führen. Beachten Sie, dass beim Betrieb der Maschine über einen Generator keine höheren Spannungsspitzen erzeugt werden.
15. Der Stecker des Elektrowerkzeugs muss mit der Steckdose übereinstimmen. Ändern Sie den Stecker unter keinen Umständen. Verwenden Sie keine Adapterstecker mit geerdeten Kräften. Unmodifizierte Stecker und passende Steckdosen reduzieren das Risiko eines Stromschlags.
16. Vermeiden Sie Körperkontakt mit geerdeten Flächen oder geerdeten Bauteilen wie Rohren, Heizkörpern, Bereichen und Kühlschränken.
17. Setzen Sie Elektrowerkzeuge keinen Regen- oder Nässebedingungen aus. Wasser, das in ein Elektrowerkzeug eindringt, erhöht das Risiko eines Stromschlags.

18. Verwenden Sie das Kabel niemals zum Tragen und Ziehen des Elektrowerkzeugs oder zum Herausziehen des Steckers aus der Steckdose. Halten Sie es von Hitze, Öl, scharfen Kanten oder beweglichen Teilen fern. Beschädigte, gequetschte oder verdrehte Kabel erhöhen das Risiko eines Stromschlags.
19. Verwenden Sie bei einem Einsatz im Freien mit einem Elektrowerkzeug nur ein Verlängerungskabel, das für den Außenbereich geeignet ist. Die Verwendung eines Kabels, das für den Einsatz im Freien geeignet ist, reduziert das Risiko eines Stromschlags. Achten Sie bei der Verwendung mit einem Verlängerungskabel auch darauf, dass das Verlängerungskabel den gleichen Querschnitt hat, wie das Kabel an der Maschine.
20. Die Verwendung von Produkten wie Fräsern, Schleifern, Bohrern, die Sand oder andere Materialien bearbeiten, können Staub und Dämpfe erzeugen, die gefährliche Chemikalien enthalten können. Prüfen Sie die Art des Materials, das Sie bearbeiten wollen, und verwenden Sie eine geeignete Atemmaske.
21. Nicht zugelassene Ersatzteile und jegliche Modifikation sind an unseren Produkten verboten.
22. Wenn der Betrieb eines Elektrowerkzeugs in einer feuchten Umgebung unvermeidlich ist, verwenden Sie einen FI-Schutzschalter. Die Verwendung eines FI-Schutzschalters reduziert das Risiko eines Stromschlags.
23. Wenn ein Staubsauger und eine Absaugvorrichtung benötigt werden, stellen Sie sicher, dass diese richtig angeschlossen und verwendet werden. Der Einsatz eines Staubsaugers kann staubbedingte Gefahren reduzieren.

# Produktaufbau



- |    |  |     |                             |
|----|--|-----|-----------------------------|
| 1. | Führungsgriff  | 5.  | 3-Gang Ölbadgetriebe        |
| 2. | Werkzeugaufnahme<br>1 ¼" UNC (Außengewinde)<br>½" (Innengewinde) | 6.  | Motorgehäuse                |
| 3. | Wasseranschluss  | 7.  | Schulterstütze              |
| 4. | Wellendichtring  | 8.  | Soft Start / Überlastschutz |
|    |  | 9.  | Hauptgriff                  |
|    |  | 10. | Startschalter               |



## Technische Daten

Model	DKB-200/3SH
Art Nr.	1897
Leistung	2100W
Spannung	230V
Gewicht	6kg
Frequenz	50-60HZ
Max. Bohrdurchmesser Ziegel	200mm
Max. Bohrdurchmesser Beton ohne Ständer	150mm
Max. Bohrdurchmesser Beton mit Ständer	180mm
Geschwindigkeit	100-590/1310/2730 1/min
Spindelgewinde	1 ¼" UNC
Kompatible Ständer	KBS-200/M, 60mm Klemmhalter KBS-280/M, 60mm Klemmhalter

Um das Produkt ständig zu verbessern, behält sich unser Unternehmen das Recht vor, die technischen Daten ohne vorherige Benachrichtigung zu ändern.

## Nutzung und Pflege

Verwenden Sie nur Diamantbohrkronen, welche in einem scharfen und unbeschädigten Zustand sind. Richtig gepflegte Diamantbohrkronen mit scharfen Schneidsegmenten verkannten sich nicht so schnell und sind leichter zu führen.

Verwenden Sie das Elektrowerkzeug, Zubehör und Bohrer usw. gemäß dieser Bedienungsanleitung unter Berücksichtigung der Arbeitsbedingungen und der zu leistenden Arbeiten. Die Verwendung des Elektrowerkzeugs für andere Vorgänge als die beabsichtigte Verwendung könnte zu einer gefährlichen Situation führen.

Lassen Sie Ihr Elektrowerkzeug nur von qualifiziertem Personal und nur mit Original-Ersatzteilen reparieren.

## Vorsichtsmaßnahmen

1. Tragen Sie **IMMER** einen Gehörschutz! Bei der Verwendung von Bohrmotoren kann das laute Bohrgeräusch im Arbeitsbereich zu Hörschäden führen.
2. Halten Sie beim Bohren einen ausreichenden Abstand zum Kernbohrgerät und berühren Sie keine rotierenden Teile. Schützen Sie die Gefahrenzone und halten Sie Kinder und andere Personen davon fern. Fallende und spritzende Teile können Verletzungen verursachen.
3. Dieses Diamantkernbohrgerät ist nur für den professionellen Einsatz bestimmt und darf nur von geschultem Personal betrieben werden. Die zweckmäßige Verwendung des Kernbohrgerätes beinhaltet das Bohren von Gestein, Stahlbeton und Mauerwerk.
4. Der Bohrmotor muss regelmäßig (ca. alle 6 Monate) von einer zertifizierten Elektrofachkraft nach VDE überprüft werden.
5. Bei der Verwendung für Bohrungen über Kopf muss ein funktionsfähiger Wassersammelring verwendet werden. Stellen Sie sicher, dass kein Wasser in den Motor gelangen kann.
6. Schalten Sie das Kernbohrgerät sofort aus, sollte dieses aus irgendeinem Grund stoppen. Nachdem Sie die Ursache festgestellt und beseitigt haben, sowie eine Sichtprüfung an Gerät und Bohrkronen durchgeführt wurde, kann das Kernbohrgerät wieder gestartet werden.

## Vorbereitung

Unterziehen Sie das Kernbohrgerät vor jedem Start einer kurzen Sichtprüfung. Überprüfen Sie auch, ob die Netzwerkspannung der auf dem Typenschild des Werkzeugs angegebenen Spannung entspricht.

## **Betrieb am Bohrständer**

Alle Bohrmaschine der DKB/H-Serie sind für den Gebrauch mit einem Bohrständer konzipiert. Setzen Sie die Maschine nur in einen stabilen, mit präzisen Führungen versehenen Bohrständer ein. Achten Sie darauf, dass die Maschinenachse parallel zur Bohrständersäule verläuft. Verwenden Sie nur Bohrständer mit ausreichender Standsicherheit.

## **Befestigung und Montage von Kernbohrgerät und Ständer**

Stellen Sie sicher, dass das Kernbohrgerät vor der Montage des Bohrständers in der gewünschten Position nicht am Bohrständer befestigt ist.

Die Kernbohrmaschine DKB-200/3SH kann im Handbetrieb oder auch mit einem Kernbohrständer betrieben werden. Bei der Montage muss ein  $\varnothing$  60mm-Klemmhalter verwendet werden

Bitte beachten Sie die Bedienungsanleitung des verwendeten Bohrständers.

Sollten Sie zur Befestigung des Kernbohrständers unsere Vakuumgrundplatte VGP-420/PRO verwenden, stellen Sie sicher, dass der Unterdruck mindestens -0,9bar beträgt und achten Sie auch darauf, dass die Dichtung nicht abgenutzt oder beschädigt ist.

## **Wechsel von Bohrkronen**

Eine Diamantbohrkrone ist ein Zylinder, welcher mit gelötetem oder Lasergeschweißten Segmenten bestückt ist. Es gibt 2 Arten von Diamantbohrkronen, Nassbohrer und Trockenbohrer. Diese haben in der Regel einen 1 1/4UNC bzw. einen M16 Innengewindeanschluss. Unsere Kernbohrgeräte der DKB-H-Serie können sowohl Nass als auch Trockenbohrungen durchführen. Die Antriebsspindel hat einen 1 1/4" UNC Außengewinde und ein 1/2" Innengewinde.

Zum leichteren entfernen der Bohrkronen können Sie wasserfestes Fett auf das Spindelgewinde der Maschine auftragen.

Um eine Bohrkronen auf dem Kernbohrgerät zu montieren, schrauben Sie diese einfach auf die Bohrspindel. Unter Zuhilfenahme eines Kupferringes (nicht im Zubehör enthalten) können Sie die Bohrkronen einfacher lösen.

Stellen Sie sicher, dass Sie den Netzstecker vom Netz getrennt haben, bevor Sie Bohrkronenwechsel vornehmen oder diese entfernen.

Das Kernbohrgerät und der Bohrer sind relativ schwer. Tragen Sie aus diesem Grund immer Schutzhandschuhe, um zu verhindern, dass Sie sich durch das scharfe Werkzeug Verletzungen an der Hand zufügen.

Für das Kernbohrgerät DKB-200/3SH verwenden Sie zum Lösen einen Maulschlüssel mit SW32. Lösen Sie die Bohrkronen niemals mit (Hammer-) Schlägen, da so die Kernbohrmaschine beschädigt wird.

Lassen Sie den Bohrer nach der Montage auf der Maschine kurz laufen und überprüfen Sie hierbei den radialen Rundlauf der Bohrkronen.

## **Kühlung von Bohrer und Maschine**

Das Getriebe des Bohrmotors besitzt eine Spritzschmierung zur Kühlung.

Die Diamantsegmente der Nassbohrkronen werden mit Wasser gekühlt.

Der Elektromotor ist luftgekühlt.

## Elektrischer Anschluss

Um das Risiko eines Elektrischen Schlages zu reduzieren und den Bediener zu schützen, darf das Kernbohrgerät DKB-200/3SH nur über einen Portable Residual Current Device, kurz PRCD-Personenschutzschalter betrieben werden.

Drücken Sie nach dem Anschluss an die Spannungsversorgung zunächst die Taste "RESET" am PRCD-Schutzschalter, um den Stromkreis zum Kernbohrgerät unter Spannung zu setzen. Bei einem Spannungsabfall schaltet sich der PRCD-Schutzschalter aus und muss nach Wiederherstellung der Spannungsversorgung wieder eingeschaltet werden, sobald die Stromversorgung wiederhergestellt ist. Der Fehlerstrom, bei dem der PRCD-Schutzschalter abschaltet, beträgt 10mA.



Stellen oder legen Sie den PRCD-Schalter niemals ins Wasser. Bevor Sie mit der Arbeit beginnen, überprüfen Sie die ordnungsgemäße Funktion, indem Sie die TEST-Taste auf dem PRCD-Schutzschalter drücken. Betreiben Sie niemals das Kernbohrgerät ohne PRCD-Schutzschalter direkt von der Netzstromquelle aus.

Prüfen Sie vor Inbetriebnahme die Übereinstimmung der Netzspannung und -frequenz mit den auf dem Typenschild angegebenen Daten. Verwenden Sie nur 3-adriges Verlängerungskabel mit Schutzleiter und ausreichendem Querschnitt (mind. 2,5mm<sup>2</sup>). Ein zu schwacher Querschnitt kann zu übermäßigem Leistungsverlust und zur Überhitzung von Maschine und Kabel führen. Die Maschine verfügt über eine Anlaufstrombegrenzung, diese verhindert ein unbeabsichtigtes Auslösen des Sicherheitsautomaten.

## **Wasserversorgungsanschluss**

Wenn die Bohrkronen nicht ausreichend mit Wasser gekühlt werden, können sich die Diamantsegmente erwärmen, was diese beschädigt und die Standzeit der Bohrkronen erheblich reduziert. Deshalb sollen Sie sich immer vergewissern, dass eine gleichmäßige Wasserzuführung gewährleistet ist.

Um die Wasserversorgung anzuschließen, befestigen Sie die Schnellkupplung an einem Wasserschlauch. Verwenden Sie sauberes Wasser. Die Verwendung von Wasser, das verunreinigt ist, beschleunigt den Prozess der Abnutzung des Wasserdichtrings.

Der maximale Wasserdruck darf 3 bar nicht überschreiten.

Das Wasser dient als Kühlmittel, um zu verhindern, dass sich der Bohrer beim Bohren nicht übermäßig erwärmt.

Staub und Partikel, die sich beim Bohren bilden, können das Wasserversorgungssystem verstopfen. Wenn nötig muss dies geprüft und gereinigt werden.

Lassen Sie niemals Wasser in den Motor gelangen. Es könnte zu einem elektrischen Schlag führen.

## **Getriebeumschaltung**

Das Kernbohrgerät DKB-200/3SH besitzt ein mechanisches 3 Gang Getriebe. Passen Sie die Drehzahl der Maschine dem Bohrdurchmesser an.

Drehen Sie den Getriebebeschalter soweit in den schnelleren bzw. langsameren Gang bis dieser einrastet. Der Drehzahlwechsel ist nur bei stillstehender Maschine vorzunehmen, eventuell ist durch leichtes Verdrehen der Arbeitsspindel der Schaltvorgang zu unterstützen. Wenn die Maschine aufgrund der Härte des Materials ins Stocken gerät, wählen Sie einen niedrigeren Gang um die Maschine vor Überlastung zu schützen.

Sollte sich die Spindel nach dem Starten nicht drehen oder Geräusche auftreten, ist der Gang möglicherweise nicht richtig eingerastet. Stoppen Sie die Maschine umgehend und stellen Sie den Gang entsprechend ein, bis er einrastet. Drehen Sie die Spindel gleichzeitig hin und her bis sie eingerastet ist. Schalten Sie keinesfalls die Maschine während des Betriebs in einen anderen Gang.



### **WARNUNG!**

- **Getriebe nur im Stillstand umschalten!**
- **Nie mit Gewalt umschalten!**
- **Verwenden Sie zum Umschalten keine Werkzeuge wie z.B. Zange oder Hammer!**

## **Bohren**

Schalten Sie die Maschine immer ohne Last ein.

Nach dem Einschalten öffnen Sie als nächstes das Wasserleitungsventil.

Wenn Wasser aus der Mitte des Bohrers fließt, können Sie vorsichtig mit dem Bohren beginnen.

Sollten Sie das Kernbohrgerät ohne Bohrstände betreiben, beginnen Sie den Anschnitt, indem Sie sich nicht mit der vollen Schnittfläche des Bohrers an den Bohrdurchmesser herantasten. Sobald ein V-Kerbschnitt auf der Bohrfläche angebohrt ist, richten Sie den Bohrer in einem rechten Winkel auf, während sie gleichzeitig den Vorschubdruck erhöhen.

Erhöhen Sie den Vorschubdruck, sobald die Schnitttiefe ca. 10mm erreicht hat.

Behalten Sie immer den Zustand des Bohrmotors im Blick. Sollten Sie merken, dass dieser anfängt leicht zu rauchen bzw. Sie den Geruch eines Elektromotors wahrnehmen, entlasten Sie das Kernbohrgerät, indem Sie dieses aus der Kernbohrung zurückziehen. Danach setzen Sie die Bohrung langsam und vorsichtig fort. Sie verhindern somit, dass die Kohlebürsten durch eine lang andauernde Überlastung des Elektromotors abbrennen.

Wenn Sie das Ende der Durchgangsbohrung fast erreicht haben, reduzieren Sie bitte den Vorschubdruck an dieser Stelle, bis die Bohrkronen an der anderen Seite austritt.

Es gibt vertikale und horizontale Bohrungen sowie Winkelbohrungen. Verwenden Sie bei einer Winkelbohrung die Winkeleinstellungsfunktion des Bohrständers.

Sollten Sie beim Bohren eine zu hohe Drehzahl gewählt haben bzw. Sie mit einem zu hohen Vorschubdruck arbeiten, kann dies dazu führen, dass der Bohrer blockiert.

Wenn Sie während des Bohrvorganges feststellen, dass die Vorschubgeschwindigkeit bei gleicher Kraft nachlässt und das Wasser, welches aus dem Bohrloch austritt, klar und mit einigen Metallsplintern versetzt ist, sind Sie auf Armierungseisen gestoßen. Reduzieren Sie den Druck auf die Bohrkronen, um dieses problemlos zu durchtrennen. Sie können den Druck wieder erhöhen, wenn Sie die Armierungseisen durchtrennen haben.

Werden Holzbalken, dicker Asphalt oder Bitumen geschnitten, erhöht sich dadurch die Stromzufuhr. In diesem Fall reduzieren Sie den Vorschub, um weiter zu bohren.

Wenn Sie tiefer bohren müssen, als die Nutzlänge Ihres Bohrers es zulässt, kann optional eine Verlängerung eingesetzt werden. Bohren Sie zunächst nur so weit, wie die Nutzlänge der Krone es zulässt. Entfernen Sie die Krone und lösen Sie den Bohrkern aus dem Loch ohne die Kernbohrereinheit zu bewegen. Schrauben Sie nun die benötigte Verlängerung zwischen Bohrkronen und Kernbohrgerät an der Bohrspindel fest. Befestigen Sie nun die Bohrkronen an der Verlängerung. Schieben Sie die Krone wieder ins Bohrloch.

**Hinweis:**

**Ein Kupferring kann das Lösen der Diamantbohrkronen und Verlängerung erleichtern. (Nicht im Lieferumfang enthalten.)**

## **Elektronischer Überlastschutz**

Die DKB-200/3SH ist mit einem elektronischen Überlastschutz ausgestattet. Sollte das Kernbohrgerät länger im Überlastzustand sein, schaltet die Maschine aus Eigenschutz ab. Trennen Sie das Gerät vom Strom. Nehmen Sie eine Sichtprüfung am Gerät vor.



## Mechanischer Überlastschutz

Diese Maschine ist mit einer mechanischen Rutschkupplung ausgestattet, um den Bediener und die Maschine vor übermäßigen Drehmomentkräften zu schützen. Wenn der Bohrer plötzlich in der Bohrung blockiert, löst die Sicherheitskupplung aus und die Bohrspindel bleibt stehen.

Stellen Sie sicher, dass die Belastung der Kupplung nicht mehr als max. 3-4 Sekunden beträgt. Entlasten Sie die Maschine umgehend. Andernfalls kann durch den hohen Verschleiß die Sicherheitskupplung zerstört werden. Bohren Sie nicht weiter, wenn die Rutschkupplung ausgelöst hat, reduzieren Sie sofort den Vorschub und warten Sie, bis die Bohrkronen wieder die gewünschte Drehzahl erreicht hat.



### **Vorsicht!**

Eine verschlissene Kupplung muss durch einen Spezialisten in einer autorisierten Fachwerkstatt sofort ersetzt werden. Das Arbeiten mit einer verschlissenen Rutschkupplung kann zu schweren Verletzungen führen.

## Abschaltkohlen

Das Elektrowerkzeug ist zum Schutz des Motors mit einer selbstabschaltenden Kohlebürste ausgestattet. Sind die Kohlen abgenutzt, schaltet die Maschine selbstständig ab. In diesem Fall müssen beide Kohlebürsten gleichzeitig durch original Kohlebürsten aus unserem Shop von einer ausgebildeten Elektrofachkraft nach VDE ausgewechselt werden.

## Segmentbruch

Wenn sich während des Bohrens ein Diamantsegment, Teile der Armierung oder ähnliches löst und die Bohrkronen dadurch verklemmt, beenden Sie die Arbeit an dieser Bohrung und bohren Sie ein Loch mit demselben Zentrum und einem 15-20mm größeren Durchmesser.

### **Hinweis:**

**Versuchen Sie nicht mit einer anderen Bohrkronen desselben Durchmessers die Bohrung zu beenden!**

## **Nach dem Bohren**

Wenn der Bohrvorgang abgeschlossen ist:

1. Ziehen Sie die Bohrkronen aus dem Loch heraus.
2. Schalten Sie den Motor aus. Benutzen Sie zu diesem Zweck den Motorschalter und nicht den PRCD-Schutzschalter.
3. Schließen Sie die Wasserversorgung.

Bohrkern entfernen, wenn er in der Bohrkronen bleibt:

1. Trennen Sie (wenn möglich) die Bohrkronen vom Kernbohrgerät.
2. Stellen Sie die Bohrkronen senkrecht.
3. Klopfen Sie mit einem hölzernen Hammerstiel oder einem Gummihammer leicht gegen den Kernbohrzylinder, bis der Bohrkern herausrutscht. Die Bohrkronen nie mit Gewalt gegen eine Wand oder ähnlichem schlagen oder mit Werkzeugen wie z. B. einem Hammer oder Maulschlüsseln traktieren, da sich der Kernbohrzylinder sonst verziehen kann und sich weder der Bohrkern herauslösen, noch die Bohrkronen wiederverwenden lässt.

Bohrkern entfernen bei einem Sackloch

Brechen Sie den Kern mit einem Keil oder Hebel ab. Heben Sie den Kern mit einer geeigneten Zange heraus oder bohren Sie ein Loch in den Kern. Schrauben Sie unter Zuhilfenahme eines geeigneten Dübels eine Ringschraube hinein und ziehen Sie den Bohrkern daran heraus.

# Tägliche Wartung des Elektrowerkzeugs

Vor Beginn der Wartungs- oder Reparaturarbeiten unbedingt Netzstecker ziehen!

Reparaturen dürfen nur von qualifiziertem, aufgrund seiner Ausbildung und Erfahrung geeignetem Personal durchgeführt werden. Das Gerät ist nach jeder Reparatur von einer ausgebildeten Elektrofachkraft nach VDE zu überprüfen. Das Elektrowerkzeug ist so konstruiert, dass ein Minimum an Pflege und Wartung erforderlich ist. Folgende Punkte sind jedoch stets zu beachten:

1. Prüfen Sie, ob alle Schrauben und Muttern gut angezogen sind.
2. Prüfen Sie, ob die Wasserdichtungen intakt sind.
4. Prüfen Sie, ob der PRCD-Schutzschalter einwandfrei funktioniert.
5. Halten Sie das gesamte Zubehör und die Maschine immer sauber und trocken.
6. Die DKB-200/3SH hat ein Ölbadgetriebe. Nach ca. 6 Jahren muss das Getriebeöl gewechselt werden. Hierbei ist wie folgt vorzugehen: Stellen Sie die Maschine senkrecht. Lösen Sie die Getriebegehäuseabdeckung. Nehmen Sie den Generator und den Zwischendeckel ab. Wechseln Sie das Getriebeöl. Die Füllmenge beträgt ca. 230ml. Verwenden Sie nur Getriebeöl SAE 85W-140! Eine Erneuerung des Getriebeöls bewirkt eine deutliche Erhöhung der Lebensdauer des Getriebes.



## Vorsicht!

Sollte Getriebeöl austreten, schalten Sie das Kernbohrgerät umgehend aus, da das Getriebe sonst Schaden nehmen kann.

7. Nach ca. 300 Betriebsstunden sind die Kohlebürsten durch eine ausgebildete Elektrofachkraft nach VDE zu kontrollieren und gegebenenfalls auszutauschen (nur original Kohlebürsten aus unserem Shop verwenden).

8. Wenn Kühlwasser unkontrolliert aus dem Wellendichtring austritt, lassen Sie diesen durch eine Fachwerkstatt wechseln und verwenden Sie hierfür nur originale Ersatzteile aus unserem Shop.
9. Nach Beendigung der Arbeiten entfernen Sie die Bohrkronen und reinigen Sie dann die gesamte Maschine. Vergessen Sie nicht, das Spindelgewinde zu schmieren. Bewahren Sie das Elektrowerkzeug außer Reichweite von Kindern und in einer trockenen Umgebung auf.

## **Verhalten bei Störungen**

Schalten Sie die Maschine bei Betriebsstörungen aus, trennen Sie diese vom Stromnetz. Arbeiten an der Elektrik der Maschine dürfen nur von einer Elektrofachkraft nach VDE vorgenommen werden.

# Fehlersuche

Fehler	Mögliche Ursache	Behebung
Gerät läuft nicht	Netzstromversorgung unterbrochen  Netzkabel oder Stecker defekt  Schalter defekt  PRCD-Schalter ausgeschaltet	Andres Elektrogerät einstecken, Funktion prüfen  Von einer ausgebildeten Elektrofachkraft nach VDE prüfen und gegebenenfalls ersetzen lassen  Von einer ausgebildeten Elektrofachkraft nach VDE prüfen und gegebenenfalls ersetzen lassen  PRCD-Schalter einschalten (RESET)
Motor läuft – Bohrkronen steht	Gang nicht richtig eingerastet bzw. unbeabsichtigt herausgesprungen  Getriebe defekt	Durch betätigen des Getriebeschalters erforderlichen Gang einlegen  Lassen Sie das Gerät von einer Fachwerkstatt reparieren
Motor läuft – Bohrkronen bleibt bei geringer Belastung stehen	Feststellschraube an der Rutschkupplung hat sich gelöst	Lassen Sie die Rutschkupplung von einer Fachwerkstatt neu einstellen
Bohrgeschwindigkeit lässt nach	Bohrkronen defekt  Zu hoher Wasserdurchfluss verhindert das Selbstschärfen der Bohrkronen  Bohrkronen poliert	Bohrkronen auf Beschädigung prüfen und gegebenenfalls austauschen  Wassermenge regulieren  Bohrkronen auf Schärfestein schärfen
Motor schaltet ab	Gerät kommt zum Stillstand  Gerät zu warm – Überlastschutz des Motors hat angesprochen  Kohlebürsten abgenutzt – Abschaltkohlen schalten ab	Gerät gerade führen  Gerät entlasten und durch Betätigen des Schalters Gerät wieder hochfahren lassen  Lassen Sie beide Kohlebürsten von einer ausgebildeten Elektrofachkraft nach VDE wechseln
Wasser tritt am Getriebegehäuse aus	Wellendichtringe defekt	Lassen Sie das Gerät von einer Fachwerkstatt reparieren

# Umweltschutz

Rohstoffrückgewinnung statt Müllentsorgung!

Zur Vermeidung von Transportschäden muss das Gerät in einer stabilen Verpackung ausgeliefert werden. Verpackung sowie Gerät und Zubehör sind aus recycelfähigen Materialien hergestellt.

Die Kunststoffteile des Gerätes sind materialspezifisch gekennzeichnet. Dadurch wird eine umweltgerechte, sortenreine Entsorgung über die angebotenen Sammeleinrichtungen ermöglicht.

## Nur für EU-Länder

Werfen Sie Elektrowerkzeuge nicht in den Hausmüll! Gemäß der Europäischen Richtlinie 2012/19/EU über Elektro- und Elektronik-Altgeräte und der Umsetzung in nationales Recht müssen verbrauchte Elektrowerkzeuge getrennt gesammelt und einer umweltgerechten Wiederverwertung zugeführt werden.

# Geräusch / Vibration

Das Geräusch dieses Elektrowerkzeuges wird nach DIN 45 635, Teil 21, gemessen. Der Schalldruckpegel am Arbeitsplatz kann 85dB (A) überschreiten; in diesem Fall sind Schallschutzmaßnahmen für den Bediener erforderlich.

## Gehörschutz tragen!



Die Hand-/Arm-Vibration ist typischerweise niedriger als  $2,5\text{m/s}^2$ . Messwerte ermittelt entsprechend EN 61 029.

Der angegebene Schwingungspegel repräsentiert die eigentlichen Anwendungen des Elektrowerkzeugs. Wenn das Elektrowerkzeug allerdings für andere Anwendungen, mit abweichenden Einsatzwerkzeugen oder ungenügender Wartung eingesetzt wird, kann der Schwingungspegel abweichen. Dies kann die Schwingungsbelastung über den gesamten Arbeitszeitraum deutlich erhöhen.

Für eine genaue Abschätzung der Schwingungsbelastung sollten auch die Zeiten berücksichtigt werden, in denen das Gerät abgeschaltet ist oder läuft, aber nicht tatsächlich im Einsatz ist. Dies kann die Schwingungsbelastung über den gesamten Arbeitszeitraum deutlich reduzieren.

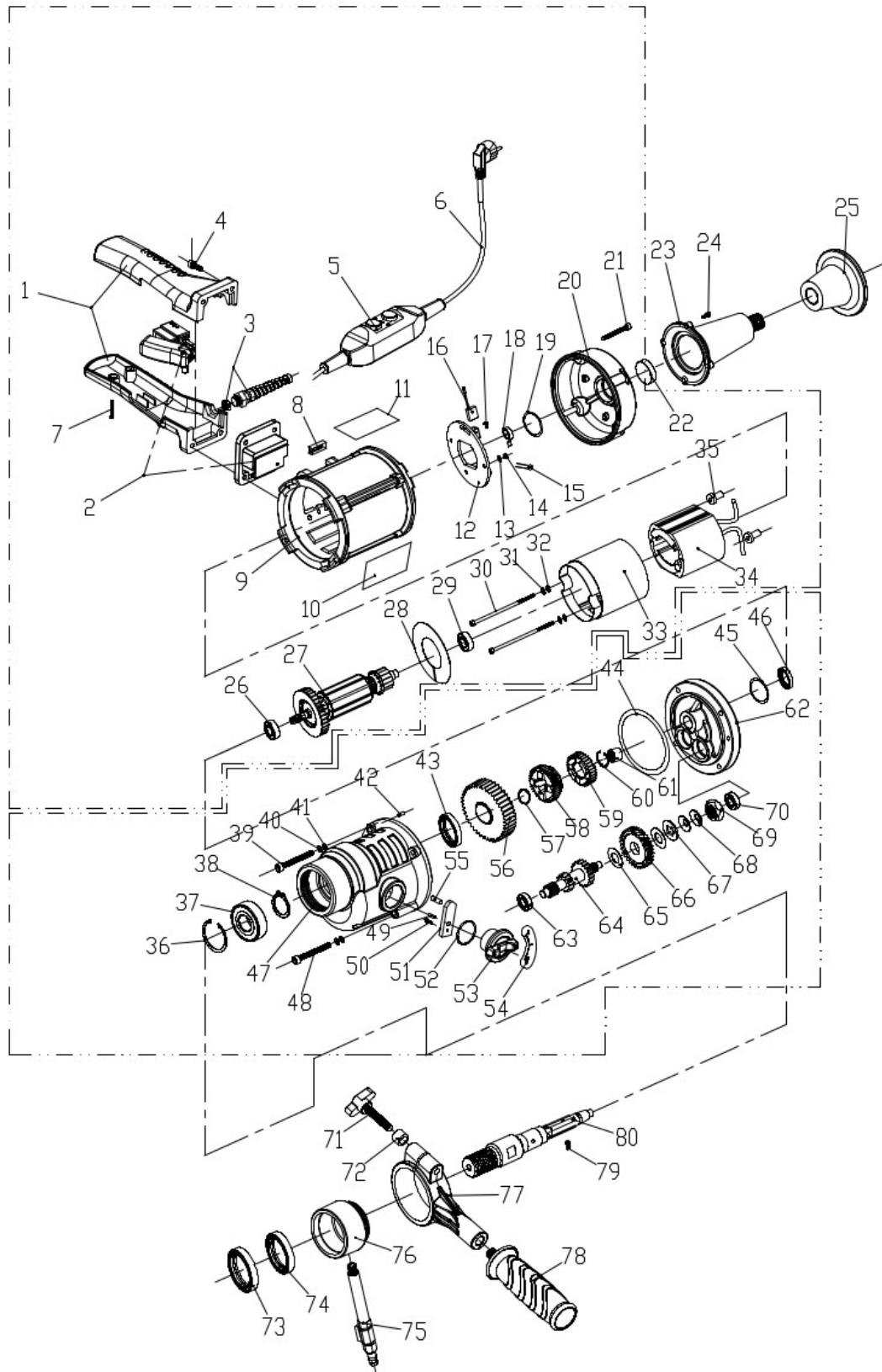
Legen Sie zusätzliche Sicherheitsmaßnahmen zum Schutz des Bedieners vor der Wirkung von Schwingungen fest, wie zum Beispiel: Wartung von Elektrowerkzeug und Einsatzwerkzeugen, Warmhalten der Hände, Organisation der Arbeitsabläufe.

## **Gewährleistung**

Entsprechend unserer allgemeinen Lieferbedingungen gilt im Geschäftsverkehr gegenüber Unternehmen eine Gewährleistungsfrist für Sachmängel von 12 Monaten (Nachweis durch Rechnung oder Lieferschein). Schäden, die auf natürliche Abnutzung, Überlastung oder unsachgemäße Behandlung zurückzuführen sind, bleiben davon ausgeschlossen. Schäden, die durch Material- oder Herstellerfehler entstanden sind, werden unentgeltlich durch Reparatur oder Ersatzlieferung beseitigt. Beanstandungen können nur anerkannt werden, wenn das Gerät unzerlegt an den Lieferanten gesandt wird. Verschleißteile, wie Rotor-Stator, Leiterplatte, Lager, Wasserdichtungen, Öldichtungen usw. sind nicht abgedeckt.

# Explosionszeichnung

DKB-200/3SH





Nr.	Bezeichnung		Menge	Nr.	Bezeichnung		Menge
1	Haupthandgriff		1	41	Unterlegscheibe	M5	4
2	Geschwindigkeitsregulierung		2	42	Runder Schlüssel	4*12	1
3	Anti-Biegehülse	M12*1.5	1	43	Wellendichtring	22*35*7	1
4	Innensechskantschrauben	M5*30	4	44	O-Ring	Ø85*1.8	1
5	PRCD		1	45	O-Ring	Ø28*1.8	1
6	Stromkabel	3*1.0*3.5m	1	46	Wellendichtring	12*24*7	1
7	Rundkopf-Kreuzschlitz-Schrauben	M4*20	2	47	Getriebe		1
8	Wasserwaage	10*10*29	1	48	Innensechskantschrauben	M5*70	2
9	Statorgehäuse		1	49	Runder Schlüssel	3*14	1
10	Parameter-Platte	40*50	1	50	Innensechskantschrauben	M5*10	1
11	Typenschild	60.3*29.5	1	51	Getriebeschaltstück		1
12	Bürstenhalterung		1	52	O-Ring	Ø20*3	1
13	Unterlegscheibe	M4	2	53	Schaltknäuf		1
14	Mutter	M4	2	54	Schaltplatte		1
15	Kapazität		2	55	Runder Schlüssel	5*15	1
16	Kohlebürste		2	56	Getriebe		1
17	Kreuzschlitzschraube mit rundem Kopf	M3*6	2	57	Sicherungsring		1
18	Feder		2	58	Getriebe		1
19	O-Ring	Ø25.8*1.8	1	59	Zahnrad		1
20	Obere Abdeckung		1	60	Innensicherungsring		1
21	Innensechskantschrauben	M5*40	4	61	Kugellager		1
22	Wasserwaage	15*6	1	62	Mittlere Abdeckung		1
23	Schulterhalter		1	63	Lager	629	1
24	Innensechskant-Schrauben	M4*16	4	64	Grad I Getriebewelle		1
25	Schulterhalterung aus Kunststoff		1	65	Kupplungsdichtung	12.2*27.8*1	2
26	Lager	6001	1	66	Grad I Zahnrad		1
27	Rotor		1	67	Unterlegscheibe Kupplung		1
28	Prallplatte		1	68	Friktionsscheibe	12.1*27.8	1
29	Lager	6000	1	69	Mutter	M12*1.0-6	1
30	Innensechskantschrauben	M4*100	2	70	Lager	608	1
31	Federscheibe	M4	2	71	Flügelschraube	M8*55	1
32	Unterlegscheibe	M4	2	72	Rad	8*14*10	1
33	Buchse		1	73	Wellendichtring	38*47*7	1
34	Stator		1	74	Wellendichtring	38*49*8	1
35	Isolierhülse	Ø8*14.5	2	75	Wasserhahn		1
36	Innensicherungsring		1	76	Wasserring		1
37	Lager	6005	1	77	Klemme		1
38	Äußerer Sicherungsring		1	78	Hilfshandgriff		1
39	Innensechskantschrauben	M5*45	2	79	Kugelumlaufspindel	M8*15	1
40	Federscheibe	M5	4	80	Spindel		1

## EG-Konformitätserklärung

Der Hersteller/Inverkehrbringer

Kernlochbohrer GmbH

Geigersbühlweg 52

72663 Großbettlingen

erklärt hiermit, dass folgendes Produkt

Produktbezeichnung: Kernbohrgerät

Typ: DKB-132/2H; DKB-165/3SH; DKB-180/3H, DKB-200/3SH

allen einschlägigen Bestimmungen der angewandten Rechtsvorschriften (nachfolgend) - einschließlich deren zum Zeitpunkt der Erklärung geltenden Änderungen - entspricht. Die alleinige Verantwortung für die Ausstellung dieser Konformitätserklärung trägt der Hersteller. Diese Erklärung bezieht sich nur auf die Maschine in dem Zustand, in dem sie in Verkehr gebracht wurde; vom Endnutzer nachträglich angebrachte Teile und/oder nachträglich vorgenommene Eingriffe bleiben unberücksichtigt.

Folgende Rechtsvorschriften wurden angewandt:

Maschinenrichtlinie 2006/42/EG

EMV-Richtlinie 2014/30/EU

RoHS-Richtlinie 2011/65/EU

Die Schutzziele folgender weiterer Rechtsvorschriften wurden eingehalten:

Niederspannungsrichtlinie 2014/35/EU

Folgende harmonisierte Normen wurden angewandt:

EN 60204-1:2006/AC:2010	Sicherheit von Maschinen - Elektrische Ausrüstung von Maschinen - Teil 1: Allgemeine Anforderungen (IEC 60204-1:2005 (modifiziert))
EN ISO 12100:2010	Sicherheit von Maschinen - Allgemeine Gestaltungsleitsätze - Risikobeurteilung und Risikominderung (ISO 12100:2010)
BS EN 62841-2-1	Elektrische Motorbetriebene handgeführte Werkzeuge, transportable Werkzeuge und Rasen- und Gartenmaschinen. Sicherheit Besondere Anforderungen für handgeführte Bohrmaschinen und Schlagbohrmaschinen
EN 61000-6-1:2007	Elektromagnetische Verträglichkeit (EMV) - Fachgrundnormen; Störfestigkeit für Wohnbereich, Geschäfts- und Gewerbebereiche sowie Kleinbetriebe
BS EN 61000-6-3+A1	Elektromagnetische Verträglichkeit (EMV). Fachgrundnormen. Störaussendung für Wohnbereich, Geschäfts- und Gewerbebereiche sowie Kleinbetriebe

Name und Anschrift der Person, die bevollmächtigt ist, die technischen Unterlagen zusammenzustellen:

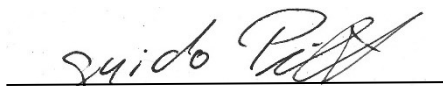
Kernlochbohrer GmbH

Geigersbühlweg 52

72663 Großbettlingen

Ort: Großbettlingen

Datum: 24.05.2023

---

Guido Pillat, Chief Executive Officer